

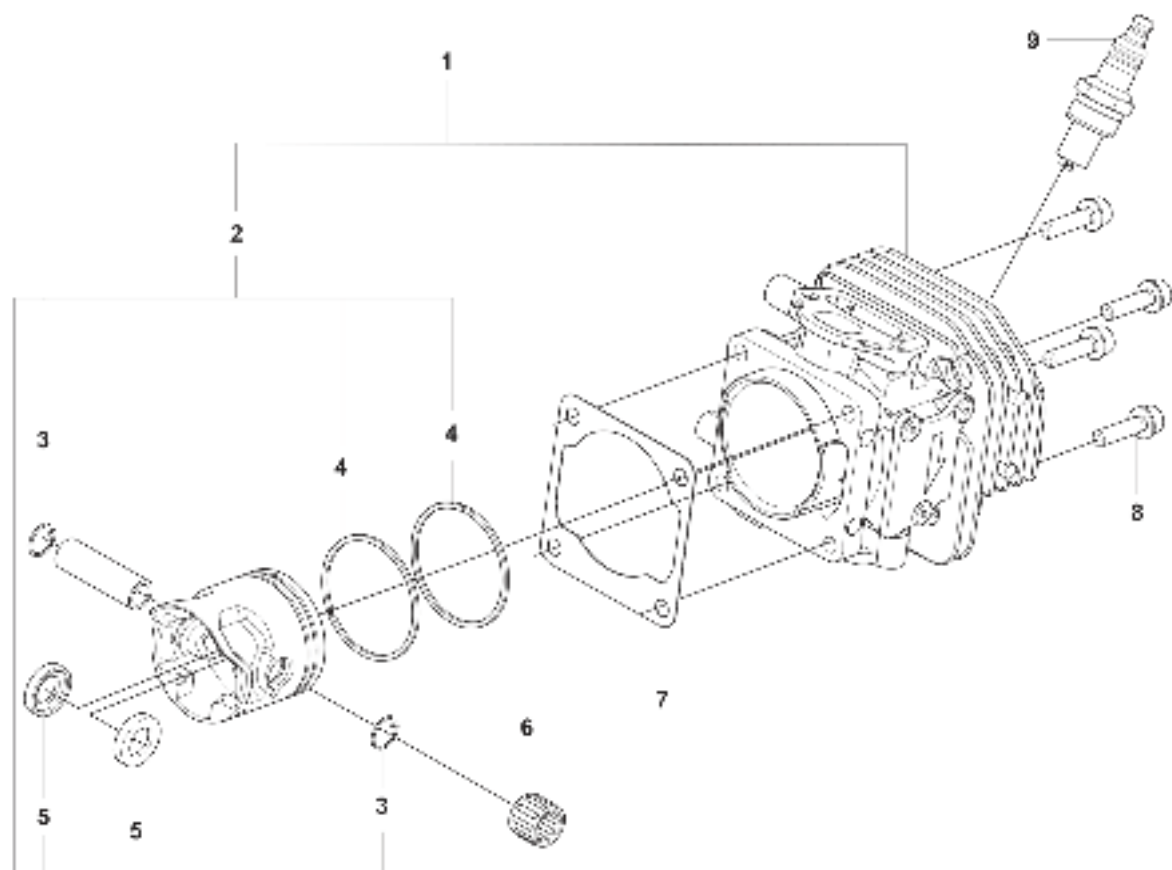
**RESERVDELSKATALOG**  
**: HUSQVARNA T540 XP® MARK III**

Reservdelslista

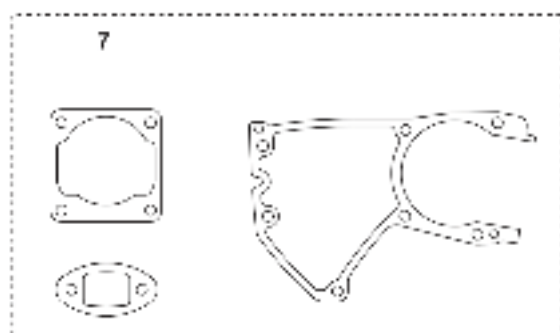
---

# **RESERVDIELSLISTA**

540 XP<sup>®</sup> Mark III, T540 XP<sup>®</sup> Mark III  
CYLINDER & PISTON



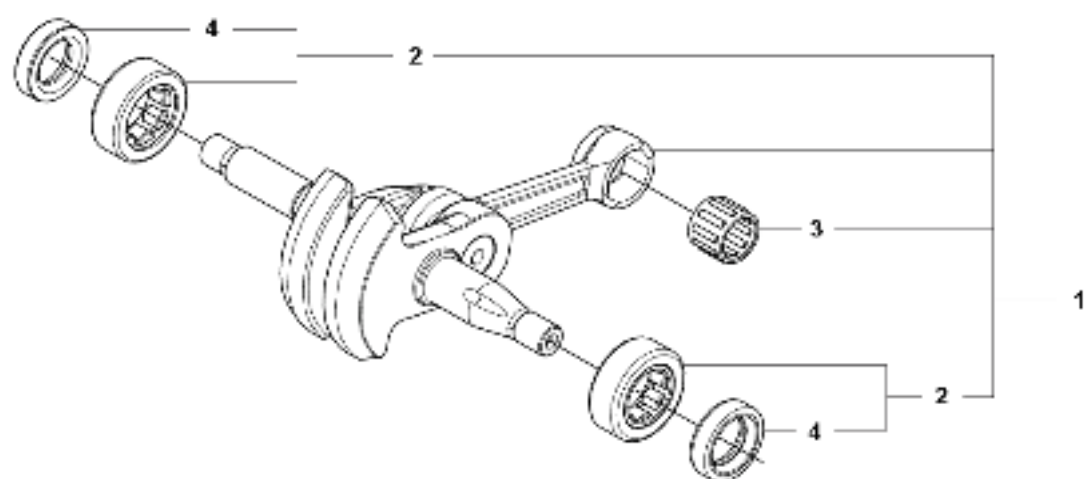
10



---

REF.	ART. NR	ARTIKELBESKRIVNING	ANMÄRKNING	KIT
1	536659801	CYLINDER KIT		1
2	536660102	KOLV KPL		1
3	737441000	LÅSRING		2
4	513284901	RING		2
5	513752401	BRICKA		2
6	579029801	NÄLLAGER		1
7	599809201	PACKNING		1
8	590266701	SCREW		4
9	521233401	TÄNDSTIFT		1
10	536660201	PACKNINGSSATS		1

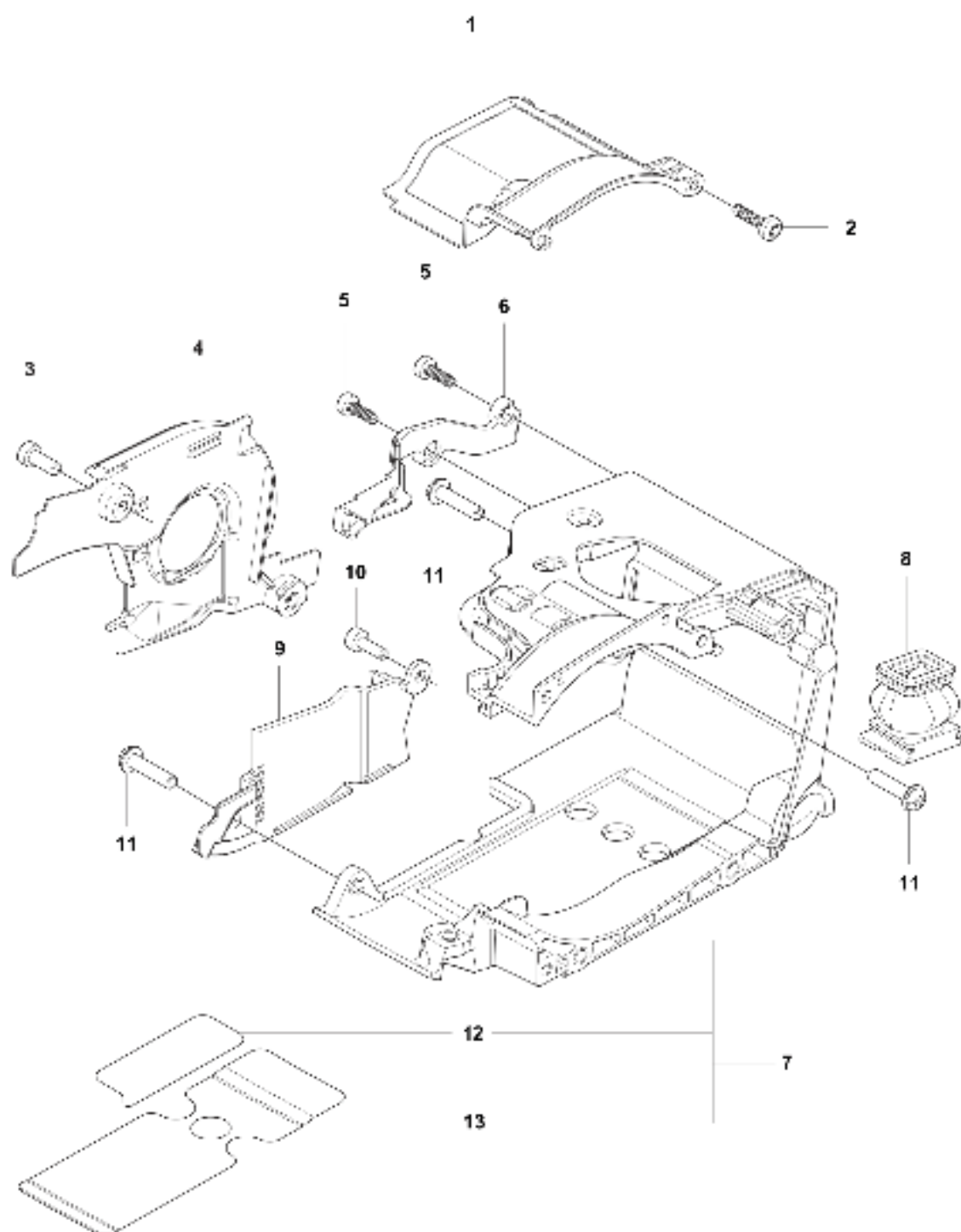
540 XP<sup>®</sup> Mark III, T540 XP<sup>®</sup> Mark III  
CRANKSHAFT



---

REF.	ART. NR	ARTIKELBESKRIVNING	ANMÄRKNING	KIT
1	536662801	CRANKSHAFT KIT		1
2	536673801	LAGERSATS		2
3	579029801	NÅLLAGER		1
4	588139701	RADIALTÄTNING		2

540 XP<sup>®</sup> Mark III, T540 XP<sup>®</sup> Mark III  
CYLINDER COVER

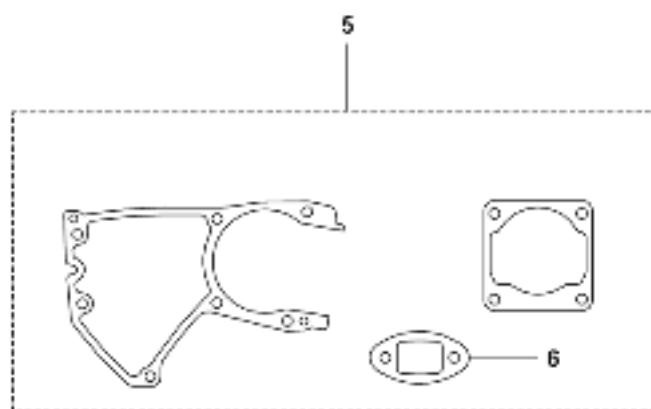
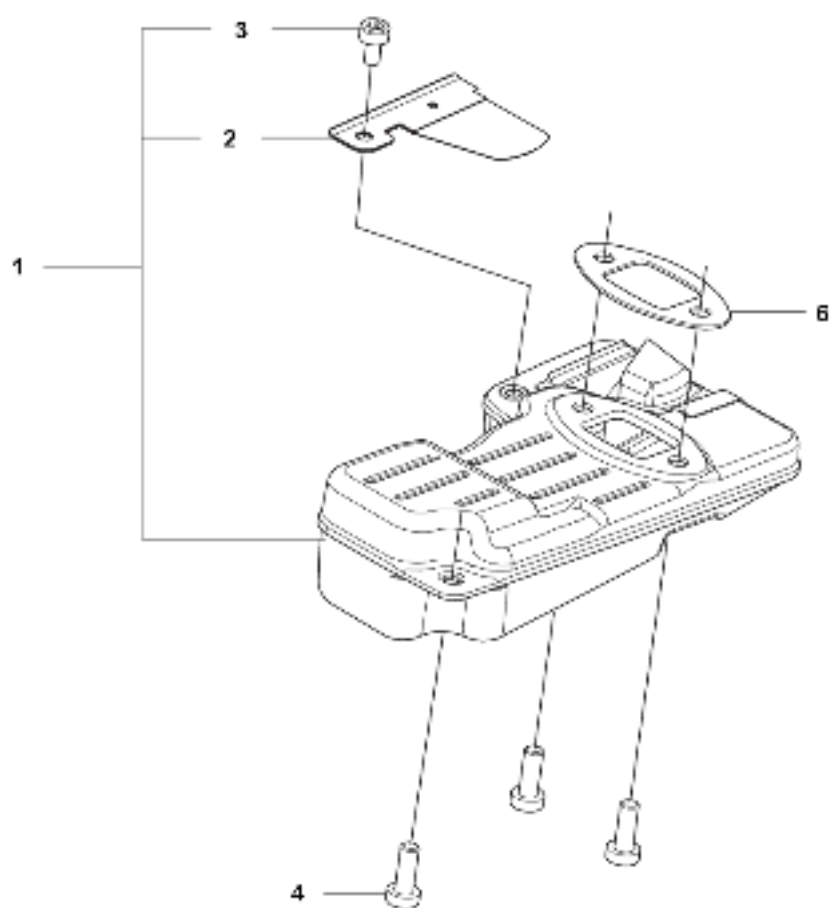


---

REF.	ART. NR	ARTIKELBESKRIVNING	ANMÄRKNING	KIT
1	529413101	KÅPA		1
2	521517701	SCREW		1
3	522638501	BULT		1
4	599816801	KÅPA		1
5	576984001	SCREW		2
6	531435201	KÅPA		1
7	599815701	CYLINDERKÅPA KPL		1
8	599816101	RÖR		1
9	599816001	KÅPA		1
10	521515701	BULT		1
11	590266701	SCREW		3
12	531409901	VÄRMEAVLEDARE		1
13	599815901	VÄRMEAVLEDARE		1



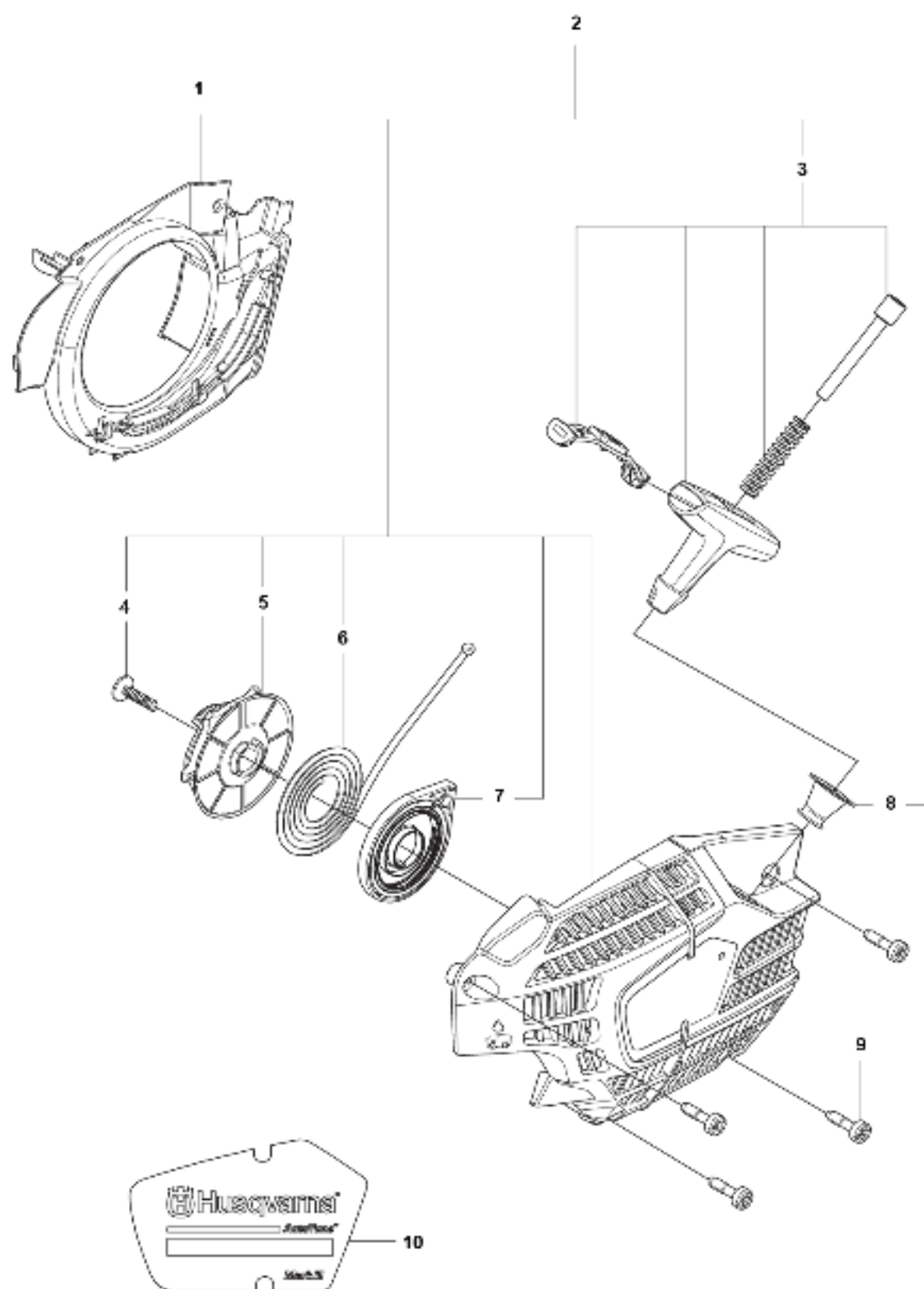
540 XP<sup>2</sup> Mark III, T540 XP<sup>2</sup> Mark III  
MUFFLER



---

REF.	ART. NR	ARTIKELBESKRIVNING	ANMÄRKNING	KIT
1	599802801	LJUDDÄMPARE KPL		1
2	599803701	GNISTFÅNGARNÄT		1
3	544362701	BULT		1
4	529268201	SCREW		3
5	536660201	PACKNINGSSATS		1
6	599803801	PACKNING		1

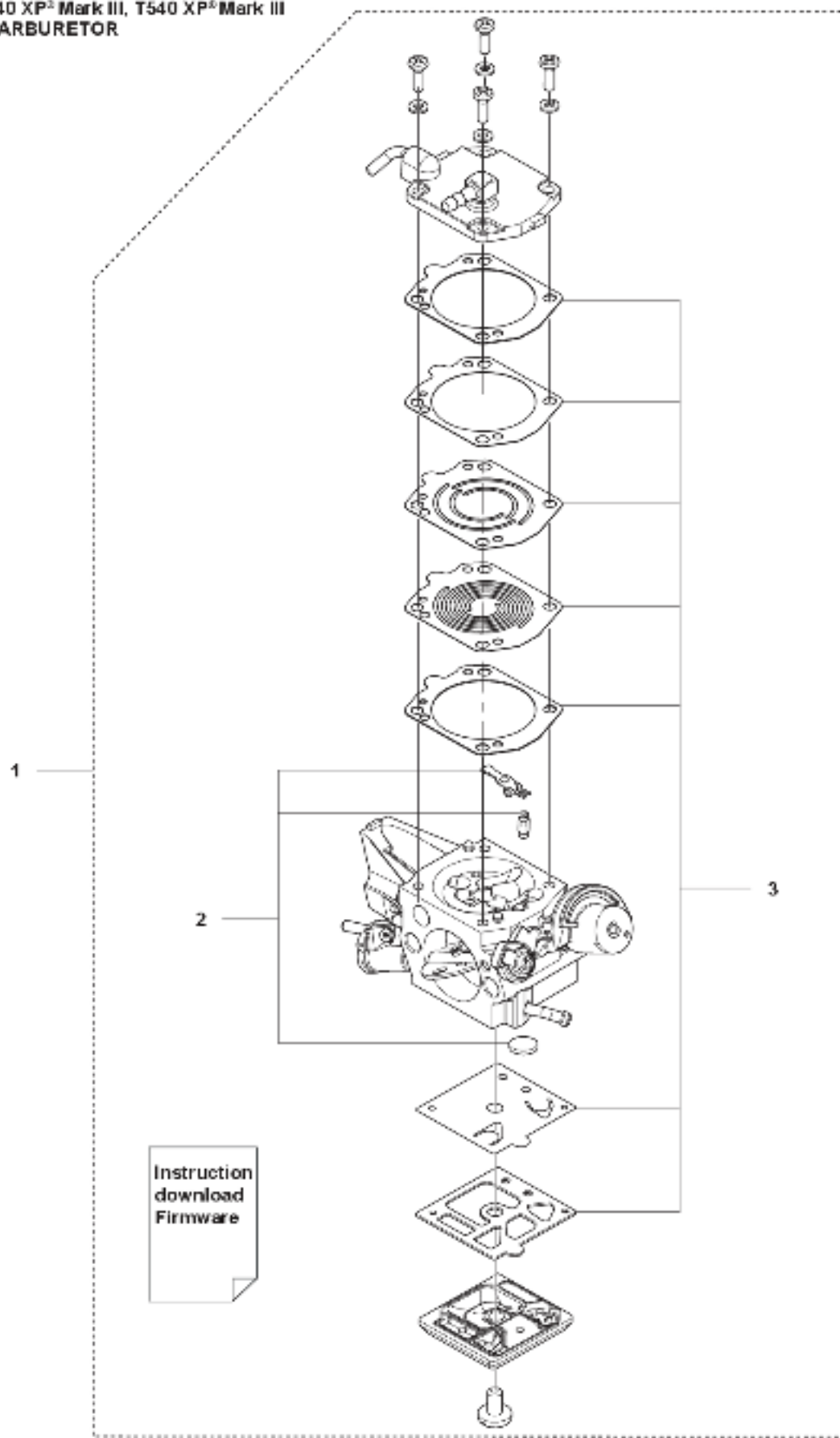
540 XP<sup>®</sup> Mark III, T540 XP<sup>®</sup> Mark III  
STARTER



---

REF.	ART. NR	ARTIKELBESKRIVNING	ANMÄRKNING	KIT
1	599818001	LUFTLEDARE		1
2	599818301	STARTAPPARAT KPL		1
3	584156201	STARTER HANDLE ASSY		1
4	529503002	SCREW		1
5	599818701	LINHJUL		1
6	599819301	STARTSNÖRE		1
7	529645301	FJÄDERKASSETT KPL		1
8	537283201	HYLSA		1
9	534995901	SCREW		4
10	599821401	DEKAL	540 XP® Mark III	1
10	599821402	DEKAL	T540 XP® Mark III	1

540 XP<sup>2</sup> Mark III, T540 XP<sup>2</sup> Mark III  
CARBURETOR

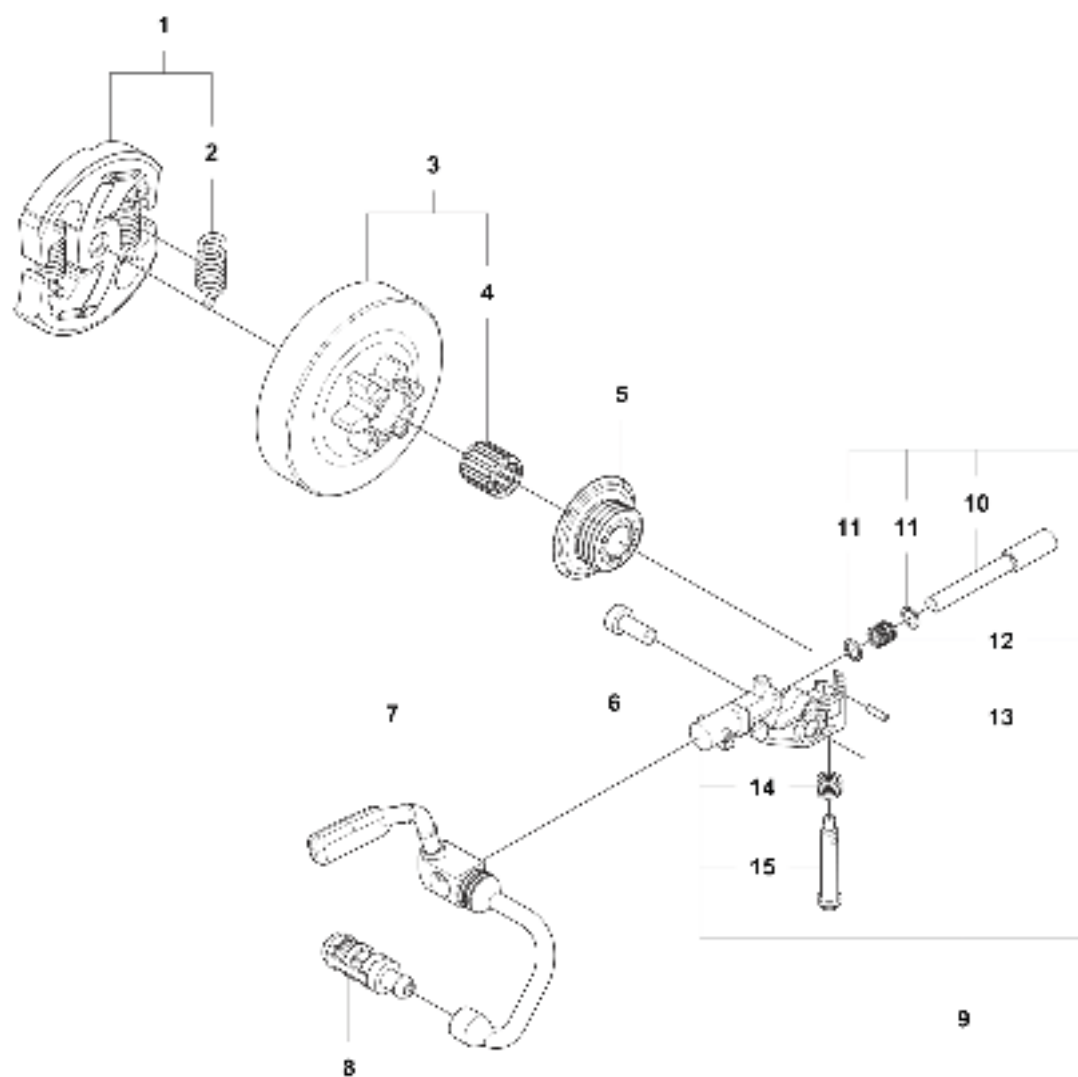


Instruction  
download  
Firmware

---

REF.	ART. NR	ARTIKELBESKRIVNING	ANMÄRKNING	KIT
1	536703401	CARBURETTOR KIT	HDA-349	1
2	536660401	REPARATIONSSATS		1
3	529508802	PACKNINGSSATS		1

540 XP<sup>®</sup> Mark III, T540 XP<sup>®</sup> Mark III  
CLUTCH & OIL PUMP

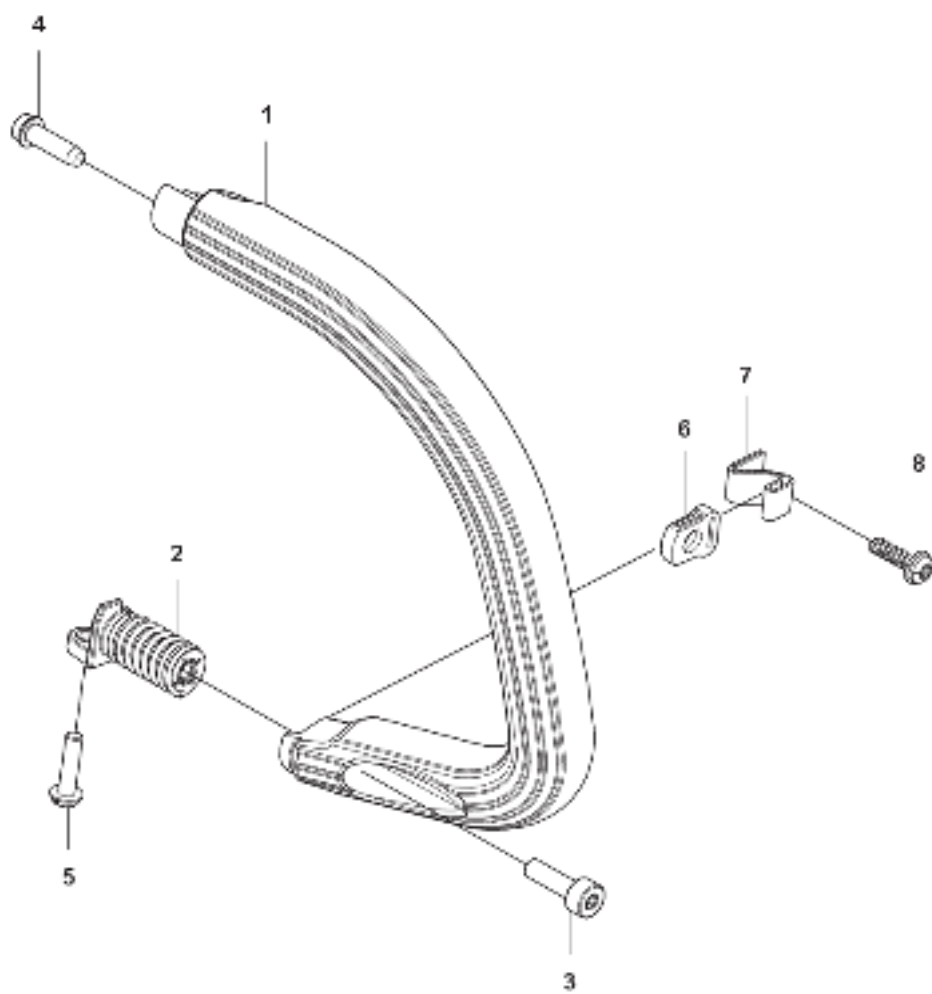


---

REF.	ART. NR	ARTIKELBESKRIVNING	ANMÄRKNING	KIT
1	586864001	KOPPLING KPL		1
2	574718801	KOPPLINGSFJÄDER		2
3	577389702	KOPPLINGSTRUMMA	0.325" - mini 7T	1
4	503254601	NÄLLAGER		1
5	504786001	SNÄCKHJUL		1
6	522638501	BULT		1
7	599817001	OLJESLANG		1
8	536147901	OIL FILTER		1
9	544180103	OLJEPUMP KPL		1
10	537069102	PUMPKOLV		1
11	503230060	BRICKA		2
12	503891601	FJÄDER		1
13	721116430	RÄFFELPINNE		1
14	503891501	FJÄDER		1
15	537027101	JUSTERSKRUV		1



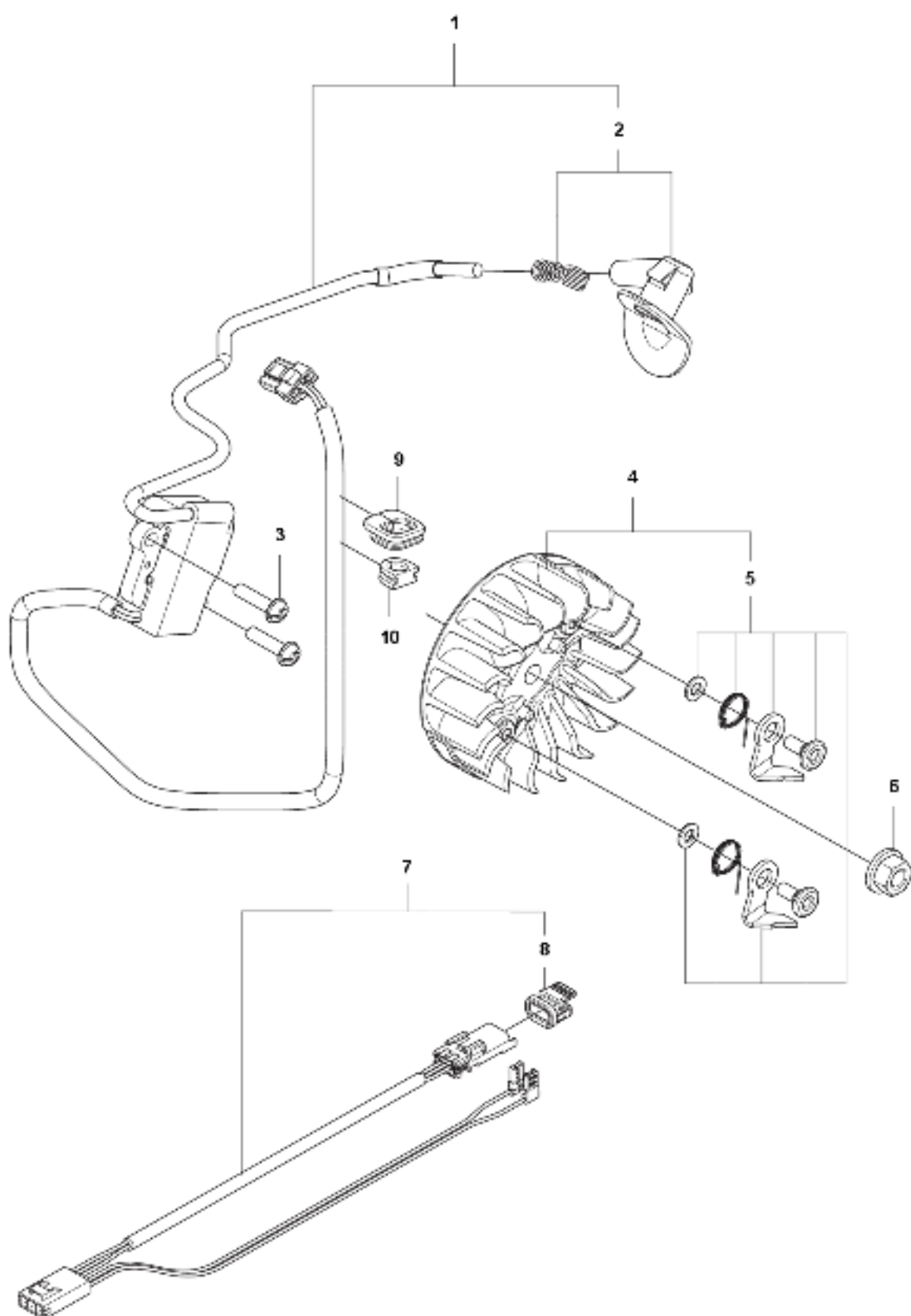
T540 XP<sup>3</sup> Mark III  
HANDLE



---

REF.	ART. NR	ARTIKELBESKRIVNING	ANMÄRKNING	KIT
1	506495203	HANDTAG FRÄMRE		1
2	529835401	VIBRATIONISOLATOR		1
3	525762501	SKRUV ITXSCM		1
4	525798102	SCREW ITXSCFT		1
5	590266701	SCREW		1
6	584952901	KIL		1
7	599824201	SPÄNNBAND		1
8	529268601	SCREW		1

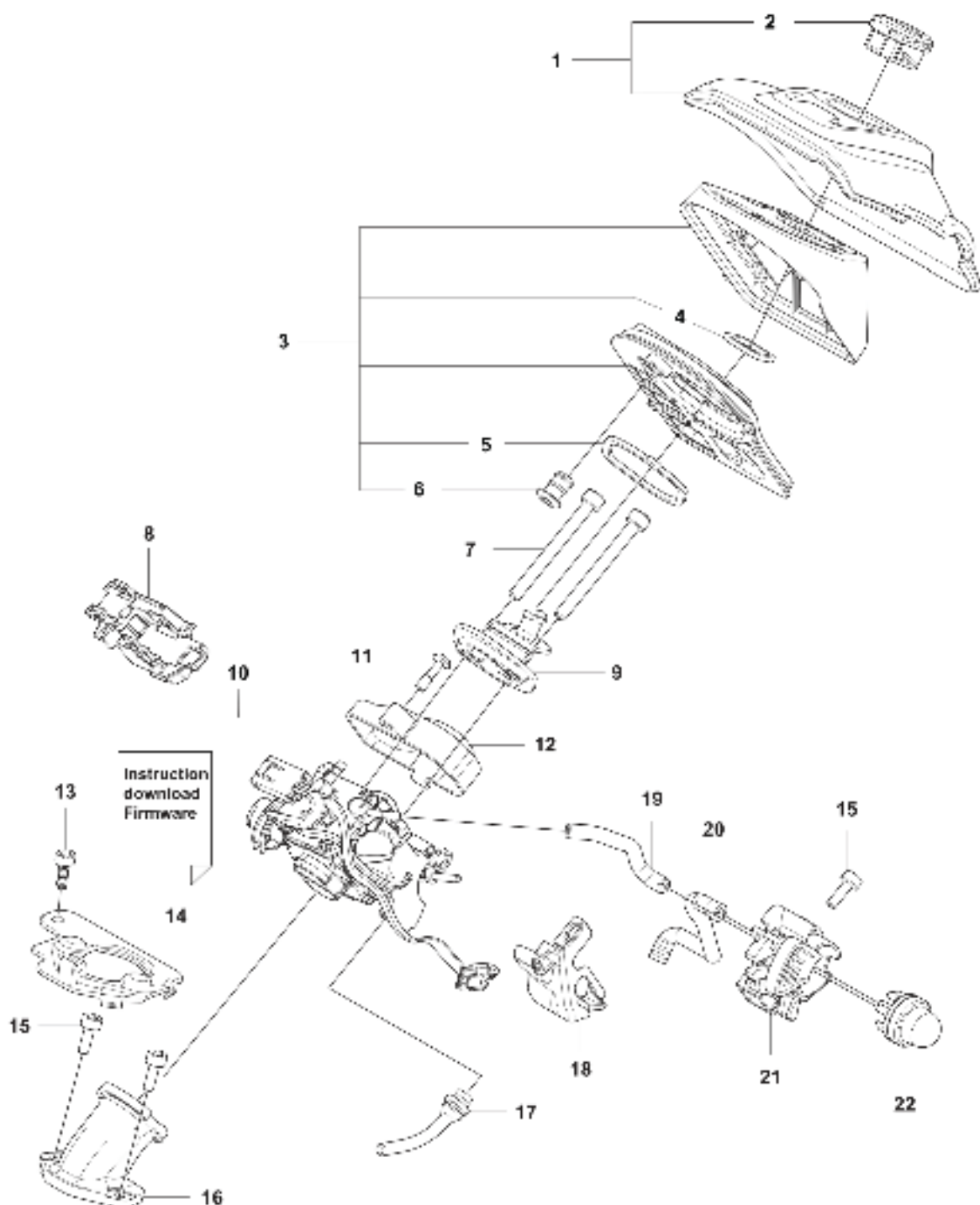
**T540 XP<sup>®</sup>Mark III  
IGNITION SYSTEM**



---

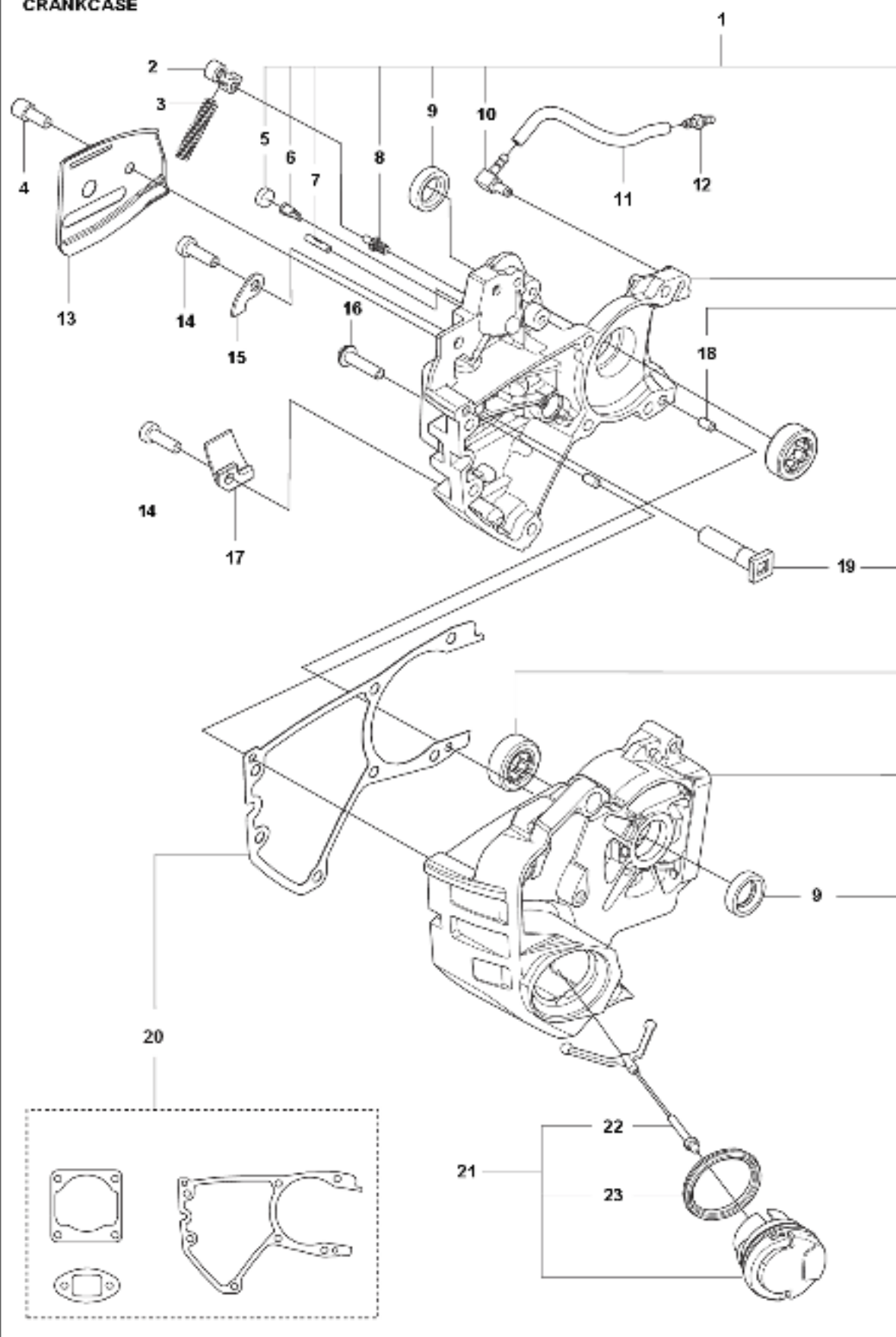
REF.	ART. NR	ARTIKELBESKRIVNING	ANMÄRKNING	KIT
1	536586701	TÄNDMODUL KPL		1
2	521233401	TÄNDSTIFT		1
3	590266501	SCREW		2
4	510169802	SVÄNGHJUL KPL		1
5	536660601	SCREW KIT		1
6	504118001	MUTTER		1
7	535529401	KABLAGE KPL		1
8	531067601	PLUGG		1
9	531388601	GENOMFÖRING		1
10	529600201	GENOMFÖRING		1

T540 XP<sup>®</sup> Mark III  
CARBURETOR & AIR FILTER



REF.	ART. NR	ARTIKELBESKRIVNING	ANMÄRKNING	KIT
1	529825101	FILTERKÅPA KPL		1
2	531389001	KNOPP		1
3	536703501	LUFTFILTER KPL	Mesh 48µm	1
3	536703502	LUFTFILTER KPL	Felt/Non-woven	1
4	529549601	TÄTNING		1
5	599815001	TÄTNING		1
6	521625602	GENOMFÖRING		1
7	587870902	BULT	Aluminum	2
8	529549401	FÄSTE		1
9	599814901	FILTERHÅLLARE		1
10	536703401	CARBURETTOR KIT	HDA-349	1
11	590266401	SCREW		1
12	599814601	PLUGG		1
13	576984001	SCREW		1
14	599814401	KÅPA		1
15	521515701	BULT		3
16	536148401	INSUGSRÖR KPL		1
17	589204904	IMPULSSLANG		1
18	536148601	VÄRMESKYDD		1
19	529904501	SUGSLANG		1
20	529411101	BRÄNSLESLANG		1
21	529824101	CHOKEREGLAGE KPL		1
22	513789301	PUMP		1

T540 XP\*  
CRANKCASE

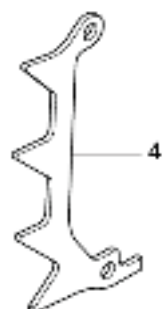
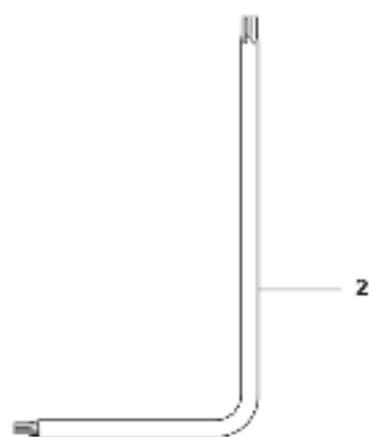
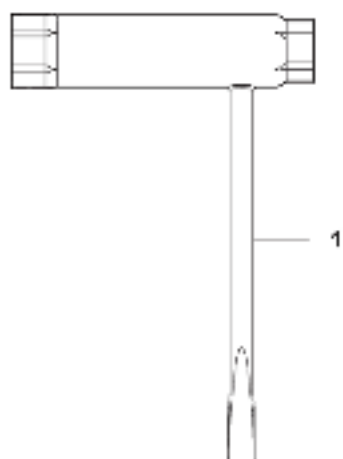


---

REF.	ART. NR	ARTIKELBESKRIVNING	ANMÄRKNING	KIT
1	599809302	VEVHUS KPL		1
2	505201201	SPÄRR		2
3	503436501	LÄGESFJÄDER		2
4	521799901	BULT		1
5	513746401	SEAL		2
6	516961901	LUFTNING		1
7	721120730	RÄFFELPINNE		6
8	503751801	TAPP		1
9	588139701	RADIALTÄTNING		2
10	590508001	ELBOW		1
11	599810901	SLANG		1
12	516950301	LED		1
13	599816901	KEDJELEDARPLÅT		1
14	529268201	SCREW		2
15	580250401	BRICKA		1
16	590266501	SCREW		7
17	505288501	KEDJEFÅNGARE		1
18	577167401	TAPP		2
19	537579101	SVÄRDSBULT		1
20	536660201	PACKNINGSSATS		1
21	522620003	TANKLOCK KPL		1
22	503578901	HÅLLARE		1
23	589241101	PACKNING		1



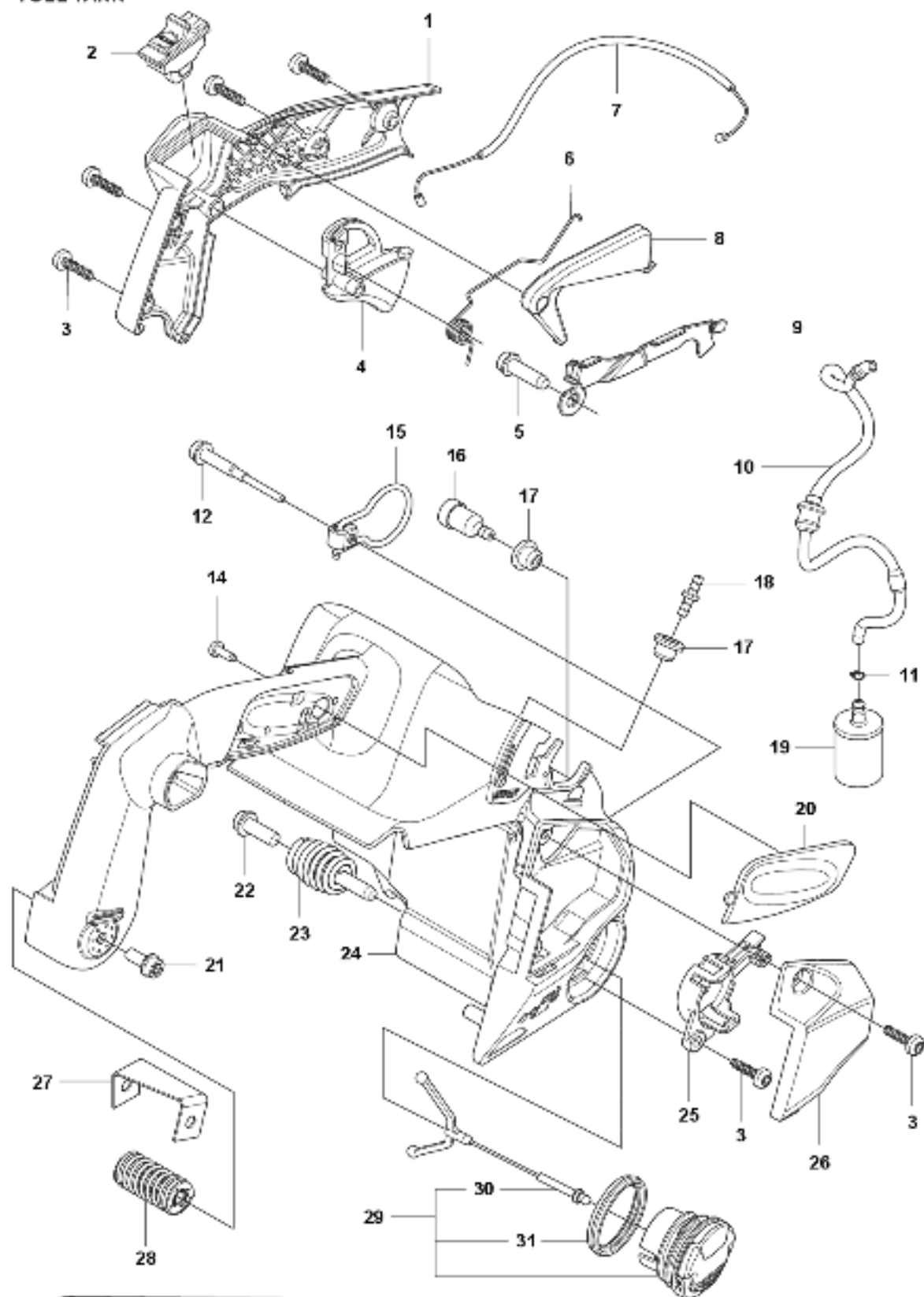
T540 XP<sup>2</sup> Mark III  
ACCESSORIES



---

REF.	ART. NR	ARTIKELBESKRIVNING	ANMÄRKNING	KIT
1	576381301	ÖGLA		1
2	534089001	BARKSTÖD		1
3	522521102	KOMBINYCKEL		1
4	575880701	SKIFTNYCKEL		1

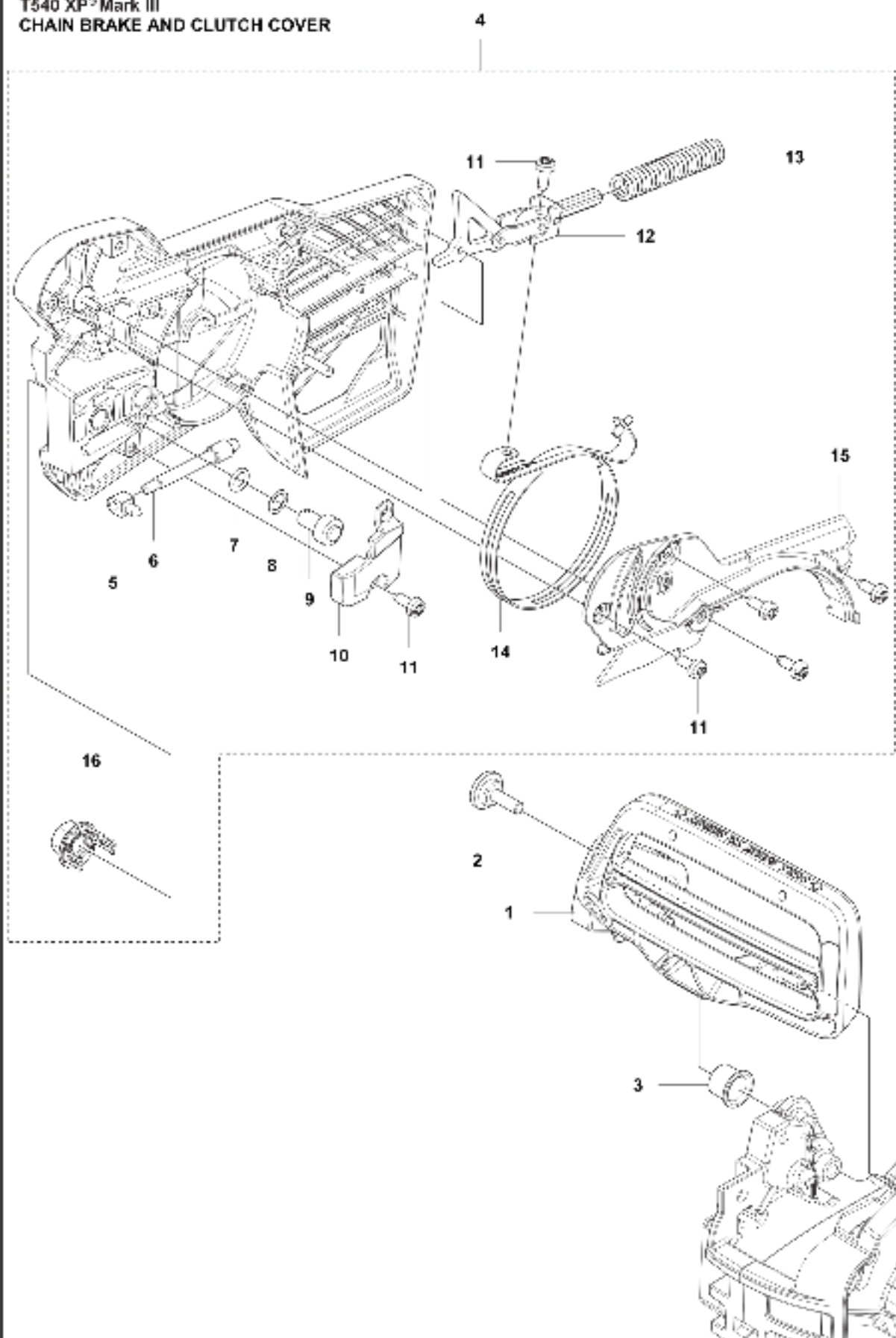
T540 XP<sup>®</sup> Mark III  
FUEL TANK



**CAUTION** Operator of this equipment may create sparks that can start fires around dry vegetation. A spark arrester may be required. The operator should consult local fire agencies for laws or regulations relating to spark arrester requirements.

REF.	ART. NR	ARTIKELBESKRIVNING	ANMÄRKNING	KIT
1	529835301	LOCK		1
2	522798201	STOPPKONTAKT		1
3	521517701	SCREW		5
4	506495601	GASREGLAGE		1
5	525798102	SCREW ITXSCFT		1
6	506498901	FJÄDER		1
7	529835201	GASVAJER KPL		1
8	506495701	GASSPÄRR		1
9	529904301	KABELSKYDD		1
10	537594301	BRÄNSLESLANG KPL		1
10	537594302	BRÄNSLESLANG KPL	US market	1
11	506707001	KLÄMMA		1
12	522847901	SKRUV ITXSCFM		1
13	576381301	ÖGLA		1
14	525887402	SCREW CITXPANT		1
15	580860002	ÖGLA	Harness	1
16	597866301	LUFTNING		1
17	514201402	GENOMFÖRING		2
18	516950301	LED		1
19	503443203	BRÄNSLEFILTER	18-40 µm (Blue)	1
19	503443205	BRÄNSLEFILTER	18-40 µm (Blue) Mega pack (100 pcs)	4
20	506499701	HANDTAGSINLÄGG		1
21	525755105	SKRUV ITXSCFM		1
22	522751901	SKRUV ITXSCFM		1
23	534989001	VIBRATIONISOLATOR		1
24	529819401	BRÄNSLETANK		1
25	531425301	FÄSTE		1
26	529835101	KÅPA		1
27	576949601	SPÄNNBAND		1
28	534989201	VIBRATIONISOLATOR		1
29	522620003	TANKLOCK KPL		1
30	503578901	HÅLLARE		1
31	589241101	PACKNING		1
32	536030901	DEKAL		1

T540 XP<sup>2</sup> Mark III  
CHAIN BRAKE AND CLUTCH COVER



---

REF.	ART. NR	ARTIKELBESKRIVNING	ANMÄRKNING	KIT
1	529823401	KASTSKYDD		1
2	526834501	SCREW		1
3	537202801	BUSHING		1
4	599820301	KOPPLINGSKÅPA KPL		1
5	588850301	TAPP		1
6	537397001	SNÄCKSKRUV		1
7	740480702	O-RING		1
8	503230063	BRICKA		1
9	599724101	SNÄCKHJUL		1
10	505214501	KÅPA		1
11	526222001	SCREW CITXPANT		7
12	505199301	KNÅLED KPL		1
13	536859501	BROMSFJÄDER		1
14	505566701	BROMSBAND KPL		1
15	505543302	KÅPA		1
16	505197301	MUTTER		1